

Broj indeksa:

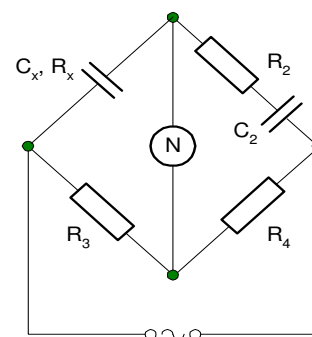
Ime i prezime:

Kombinacija broj:

1. Faktor snage monofaznog induktivnog potrošača meri se ampermetrom opsega 3.5 A i klase tačnosti 0.5, voltmetrom opsega 300 V i klase tačnosti 1, i vatmetrom opsega 300 W i klase tačnosti 0.5. Voltmetar i naponsko kolo vatmetra su priključeni paralelno na potrošač. Unutrašnja otpornost voltmetra i otpornost naponskog kola vatmetra iznose 0.025 M $\Omega$ . Na instrumentima je očitano 3 A, 200 V i 115 W. Koliki je faktor snage potrošača?

Odgovori:           (16 bodova)

2. Naizmenični most sa otpornicima  $R_3 = 1000 \Omega$  i  $R_4 = 1.0 \text{ k}\Omega$ , napaja se iz izvora napona efektivne vrednosti 15 V periode 628.14  $\mu\text{s}$ . Uravnotežen je za  $R_2 = 0.001 \text{ M}\Omega$  i  $C_2 = 0.1 \mu\text{F}$ . Koliko podeoka će da skrene kazaljka indikatora nule, čija je unutrašnja otpornost dovoljno velika, ako se kapacitivnost  $C_2$  promeni za 0.1 nF? Naponska konstanta indikatora nule iznosi 1 mV/podeoku.



Odgovori:           (16 bodova)