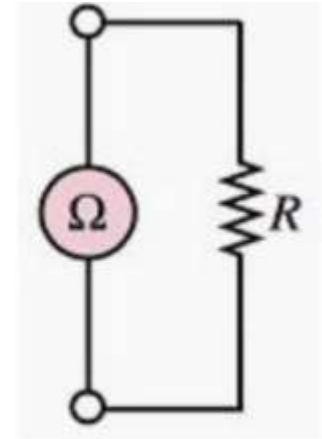
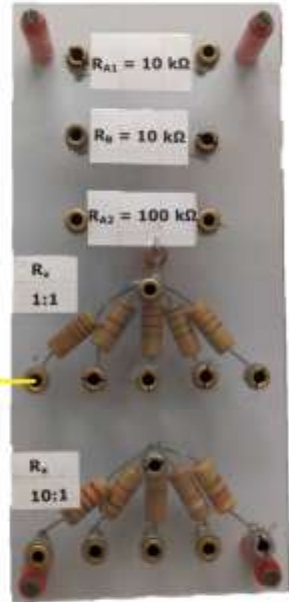
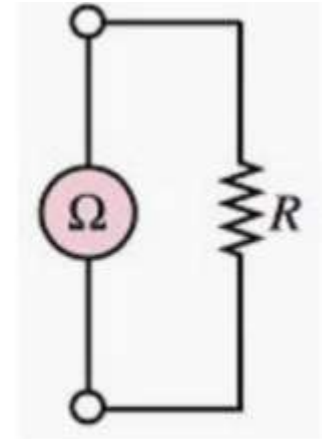
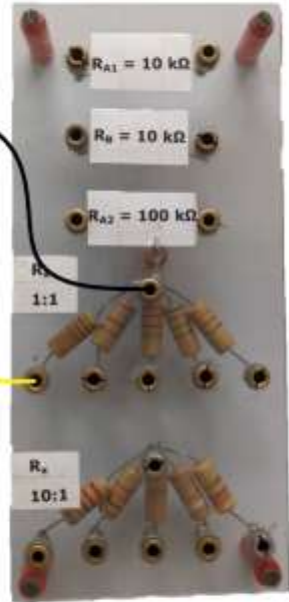
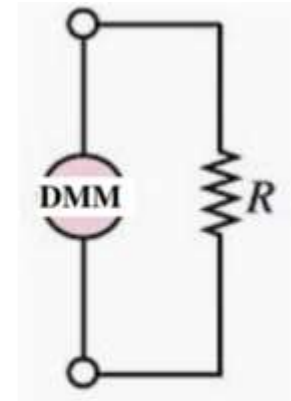
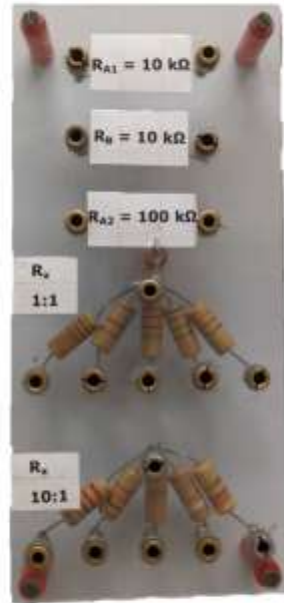


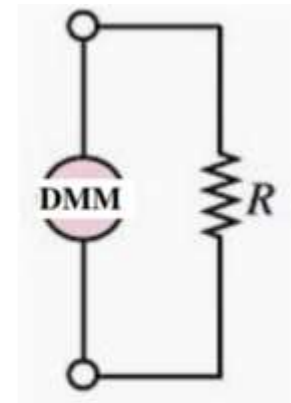
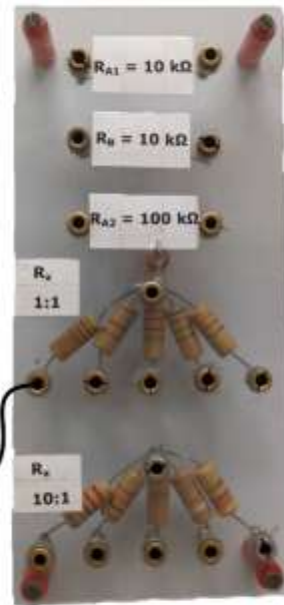
Analogni ommetar

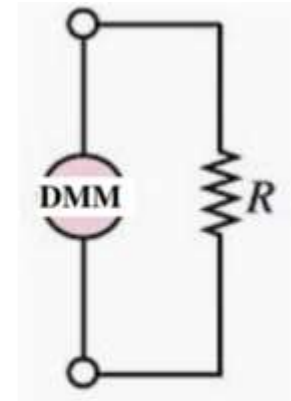
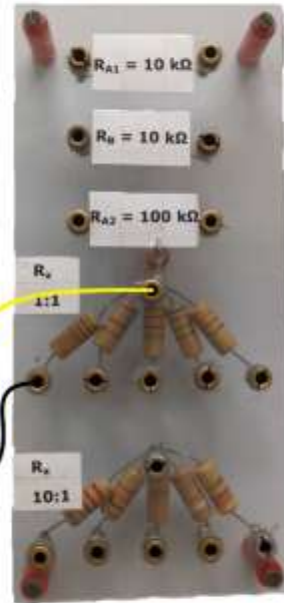






Digitalni ommetar





R_n Ω	$R_{m-analog}$ Ω	$R_{m-digital}$ Ω
5100	5100	5090
3600	4000	3576
1200	1200	1199
510	500	503
330	350	333
47000	50000	48100
39000	40000	38600
33000	30500	33900
20000	20000	20000
11000	11000	11200
R_{Y1}	30	31.6
R_{Y2}	4100	3680