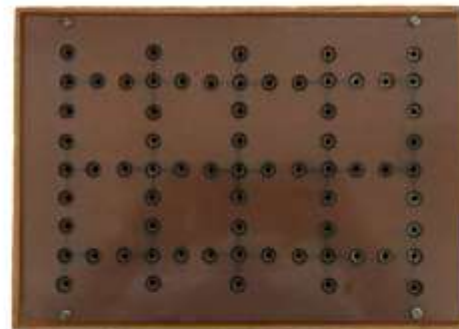
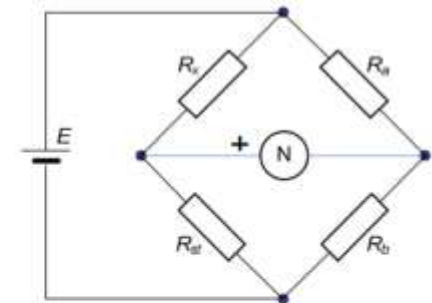
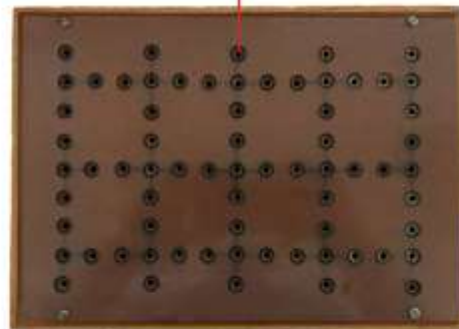
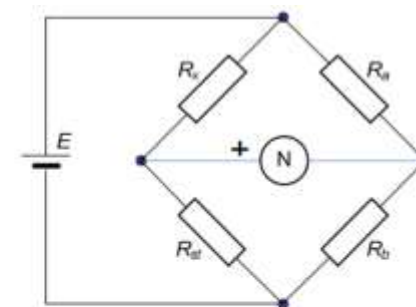
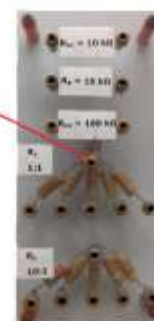
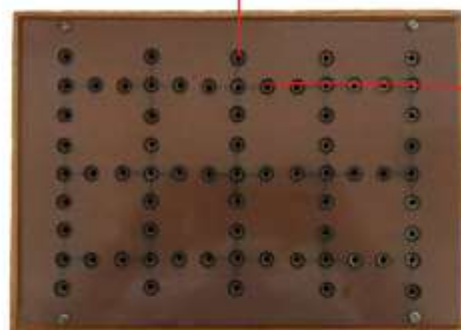


Slika 8.1.1. Vitstonov most za jednosmernu struju.

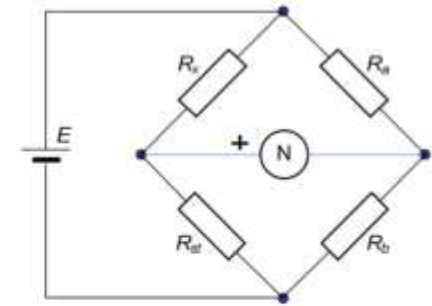
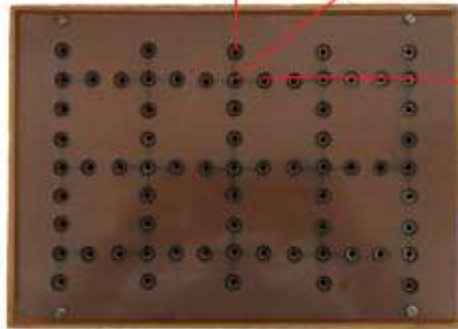




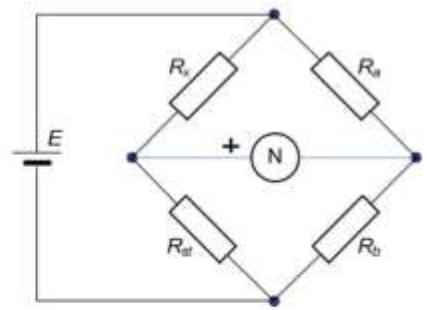
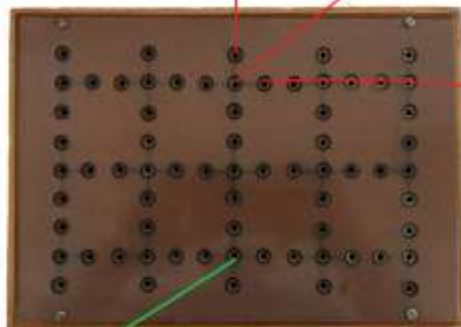
Slika 8.1.1. Vitstonov most za jednosmernu struju.



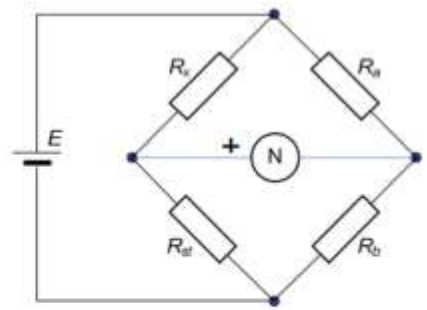
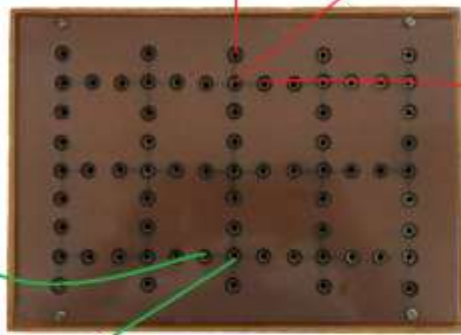
Slika 8.1.1. Vitstonov most za jednosmernu struju.



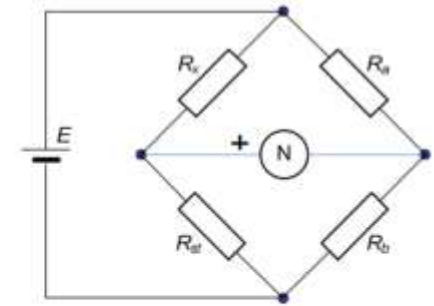
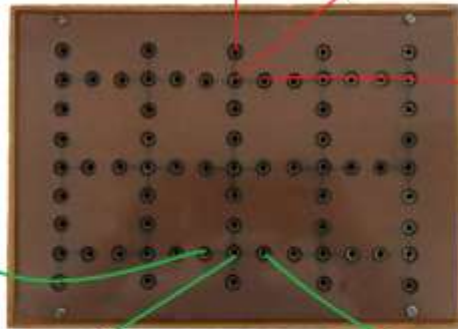
Slika 8.1.1. Vitstonov most za jednosmernu struju.



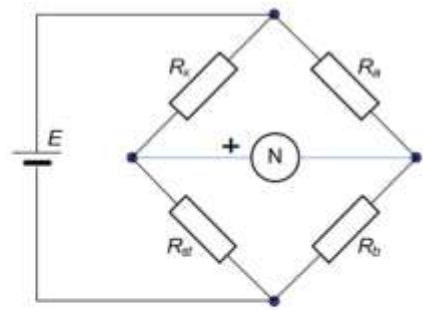
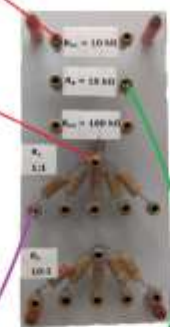
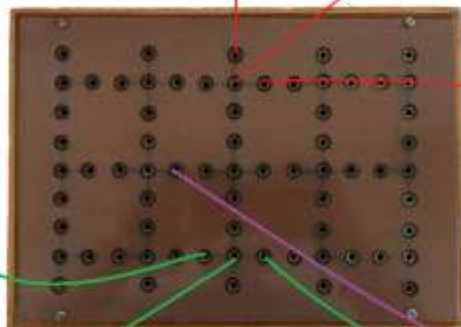
Slika 8.1.1. Vitstonov most za jednosmernu struju.



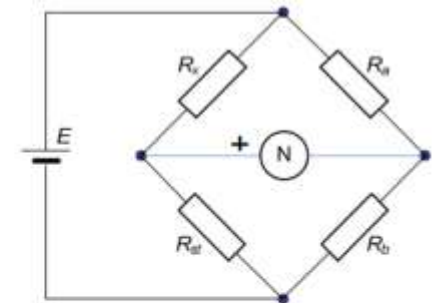
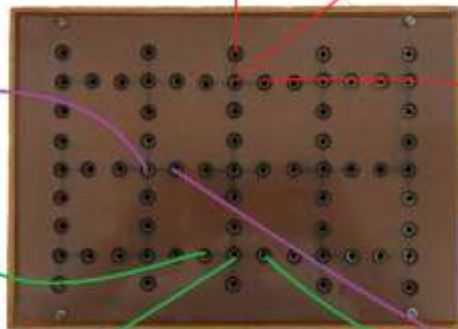
Slika 8.1.1. Vitstonov most za jednosmernu struju.



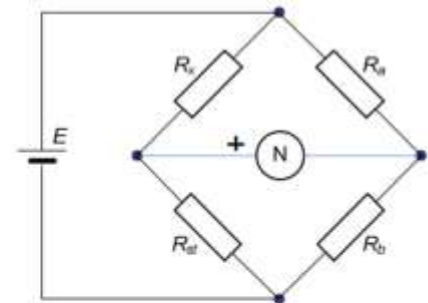
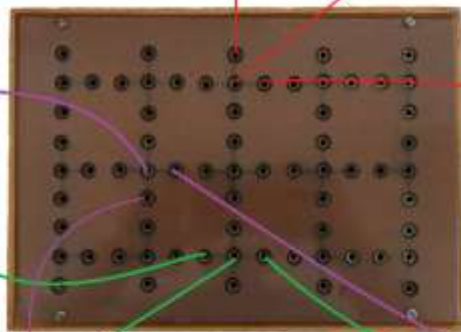
Slika 8.1.1. Vitstonov most za jednosmernu struju.



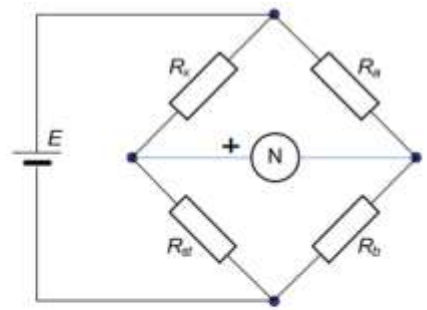
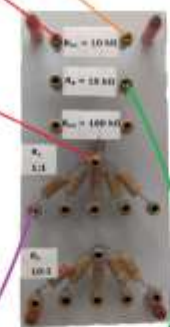
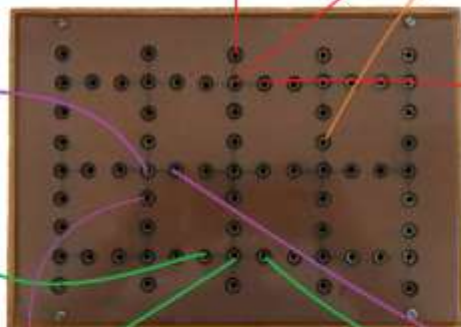
Slika 8.1.1. Vitstonov most za jednosmernu struju.



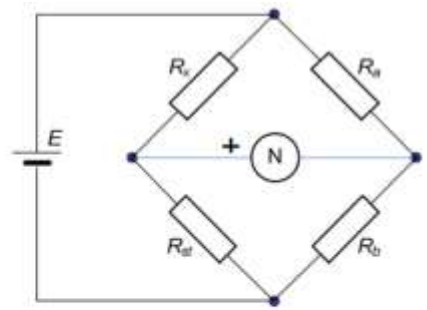
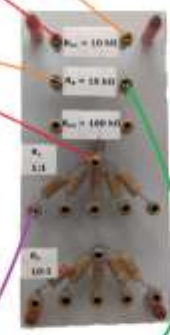
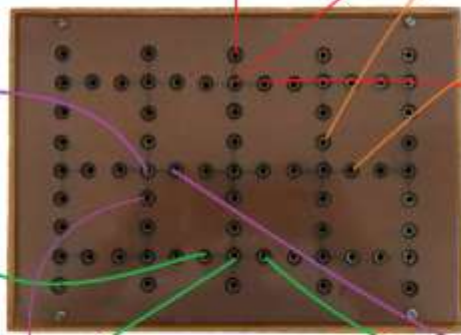
Slika 8.1.1. Vitstonov most za jednosmernu struju.



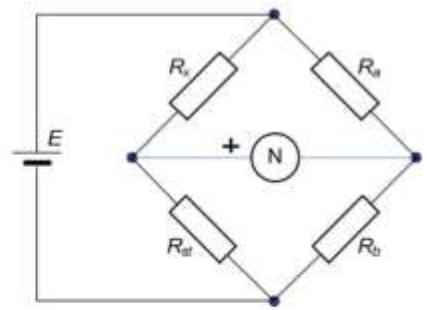
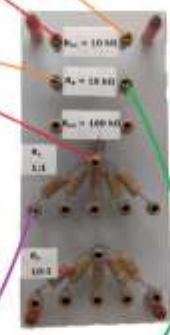
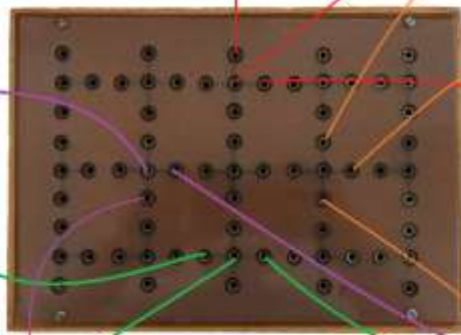
Slika 8.1.1. Vitstonov most za jednosmernu struju.



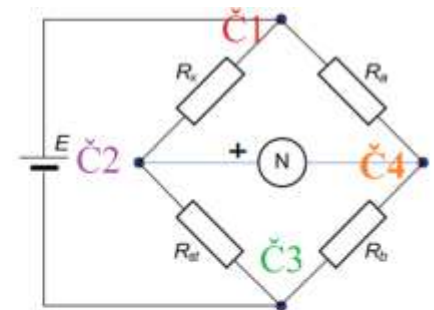
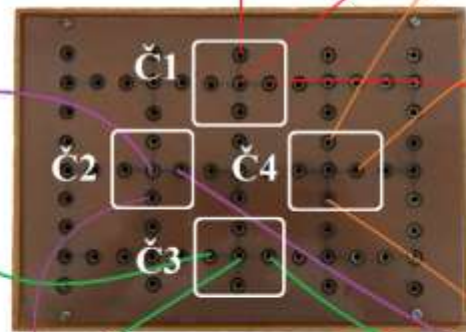
Slika 8.1.1. Vitstonov most za jednosmernu struju.



Slika 8.1.1. Vitstonov most za jednosmernu struju.



Slika 8.1.1. Vitstonov most za jednosmernu struju.



Slika 8.1.1. Vitstonov most za jednosmernu struju.

R_n Ω	$\Delta R_n / R_n$ %	$R_n - \Delta R_n$ Ω	$R_n + \Delta R_n$ Ω	R_{st} Ω	R_x Ω	$ \Delta R_x / R_x $ %
5100	5			5160		
3600	5			3630		
1200	5			1210		
510	5			511		
330	5			331		
47000	5			4900		
39000	5			3920		
33000	5			3421		
20000	5			2020		
11000	2			1123		

Tabela 8.1.1. Rezultati merenja otpornosti mostom.