

Laboratorijska vežba 4

REALNI NAPONSKI IZVOR

Formirati kolo koje se sastoji od realnog naponskog izvora, ampermetra i voltmetra, Slika 4.1.

Povezivanje ostvariti koristeći upustvo prikazano na

Slici 4.2.

Obezbediti da maketa nije uključena prilikom povezivanja.

Multimetre podesiti za odgovarajuću veličinu koju mere i na odgovarajući opseg.

Prvi multimeter konfigurisati da radi kao ampermetar i priključiti ga između tačaka A1 i A2.

Drugi multimeter konfigurisati da radi kao voltmetar i priključiti ga između tačaka B2 i B5.

Preklopnikom odabrati naponski izvor 2 V.

U kolo povezati novi kratak spoj između tačaka U+ i A3.

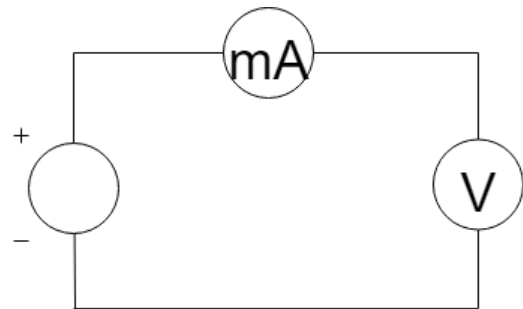
Uključiti napajanje makete.

Očitati vrednost struje i napona i zapisati ih u Tabelu 1.

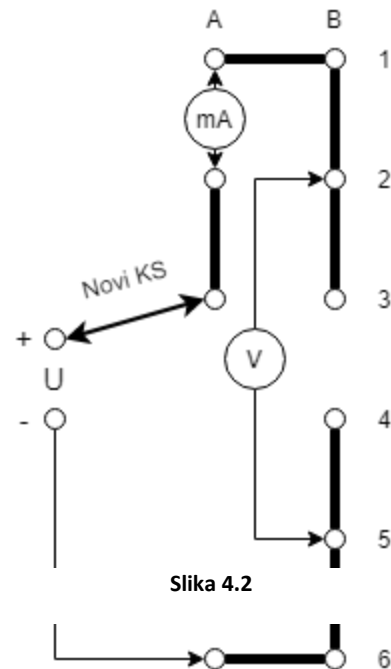
Preklopnikom menjati vrednost napona naponskog izvora, očitavati i beležiti napone i struje u Tabelu 1.

Po završetku merenja isključiti napajanje makete.

Multimetre odspojiti, pa zatim isključiti.



Slika 4.1



Slika 4.2

Tabela 1

U_o (V)	U_x (V)	I (mA)	$U_x = U_o$?
2			
4			
6			
8			
10			

Da li su naponi U_o i U_x jednaki? Obrazložite njihovo (ne)slaganje.

Zaključak:

Formirati kolo koje se sastoji od realnog naponskog izvora, otpornika, ampermetra i voltmetra, Slika 4.3.

Povezivanje ostvariti koristeći upustvo prikazano na Slici 4.4.

Obezbediti da maketa nije uključena prilikom povezivanja.

Multimetre podesiti za odgovarajuću veličinu koju

mere i na odgovarajući opseg.

Prvi multimeter konfigurisati da radi kao ampermetar i priključiti ga između tačaka A1 i A2.

Drugi multimeter konfigurisati da radi kao voltmetar i priključiti ga između tačaka B2 i B5.

Preklopnikom odabrati naponski izvor 2 V.

U kolo povezati novi kratak spoj između tačaka U+ i A3.

U kolo povezati otpornik R_x , čija je vrednost 100Ω , između tačaka B3 i B4.

Uključiti napajanje makete.

Očitati vrednost struje i napona i zapisati ih u Tabelu 2.

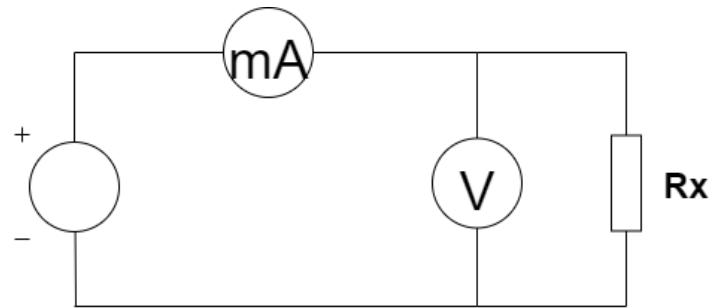
Preklopnikom menjati vrednost napona naponskog izvora, očitavati i beležiti napone i struje u Tabelu 2.

Po završetku merenja isključiti napajanje makete.

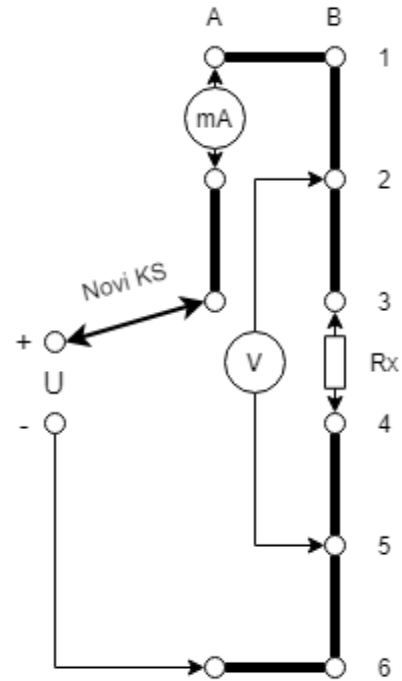
Multimetre odspojiti, pa zatim isključiti.

Tabela 2

U_o (V)	R_x (Ω)	U_x (V)	I (mA)	$R_{Eizračunato}$ (Ω)
2	100			
4	100			
6	100			
8	100			
10	100			



Slika 4.3



Slika 4.4

Izračunati $R_{Eizračunato}$ i uporediti ih međusobno. Obrazložiti njihovo (ne)slaganje.

Zaključak:

Šemu povezati kao na Slici 4.4.

Napon izvora podesiti na 10 V.

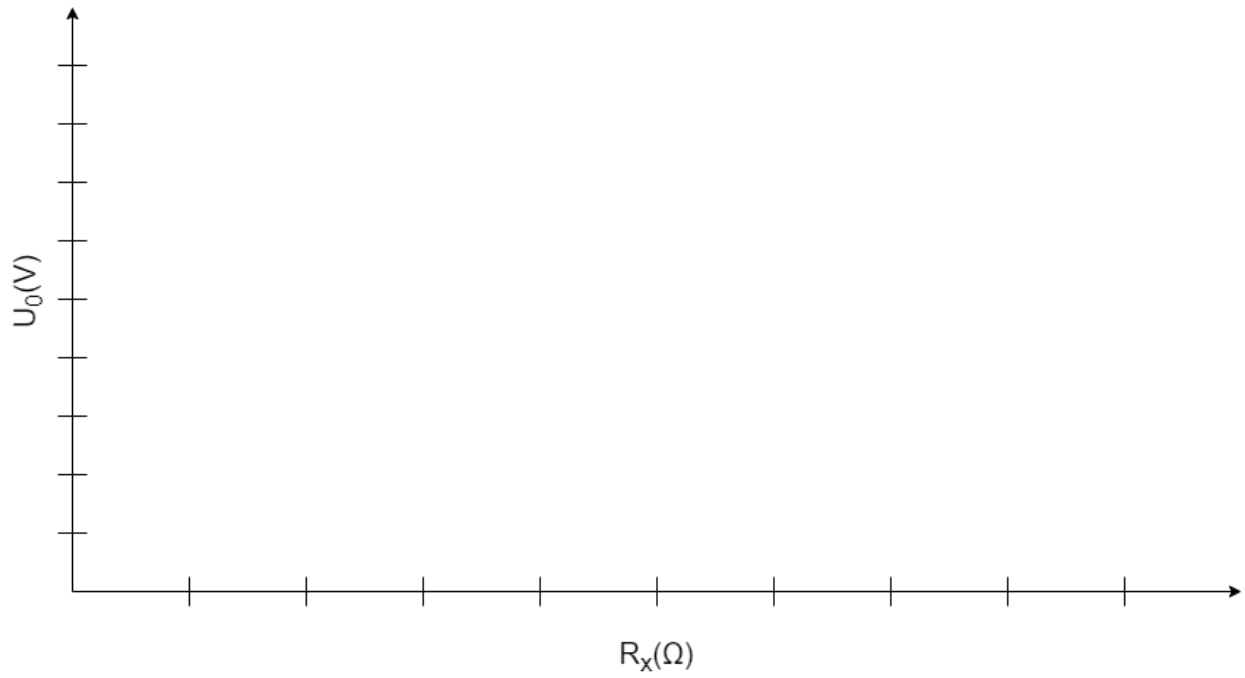
Otpornike vezivati kao što je predstavljeno u Tabeli 3.

Beležiti napon i struju sa promenom otpornosti.

Tabela 3

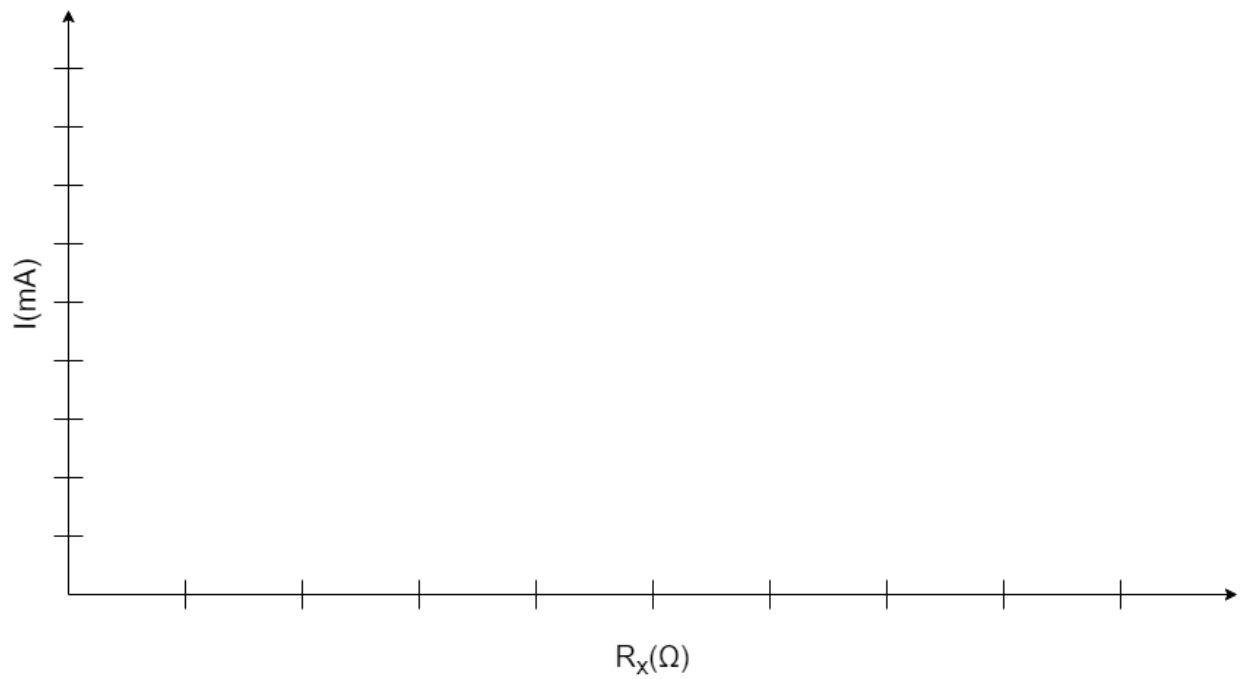
U_o (V)	R_x (Ω)	U_x (V)	I (mA)	$R_{Eizračunato}$ (Ω)
10	100			
10	200			
10	300			
10	200+300			
10	1k 2k			
10	1k			
10	2k			
10	2k+2k			
10	20k 20k			
10	20k			

Na Grafiku 1 predstaviti grafički prikaz rezultata merenja u obliku $U_x=f(R_x)$, a zatim nacrtati na istom grafiku, idealan slučaj kada je $R_E=0$.



Grafik 1

Na Grafiku 2 predstaviti grafički prikaz rezultata merenja u obliku $I(mA)=f(R_x)$.



Grafik 2

Nacrtati šemu realnog naponskog izvora povezanog sa otpornikom R_x , a zatim izvesti izraz za otpornost realnog naponskog izvora R_e .

Odgovor: